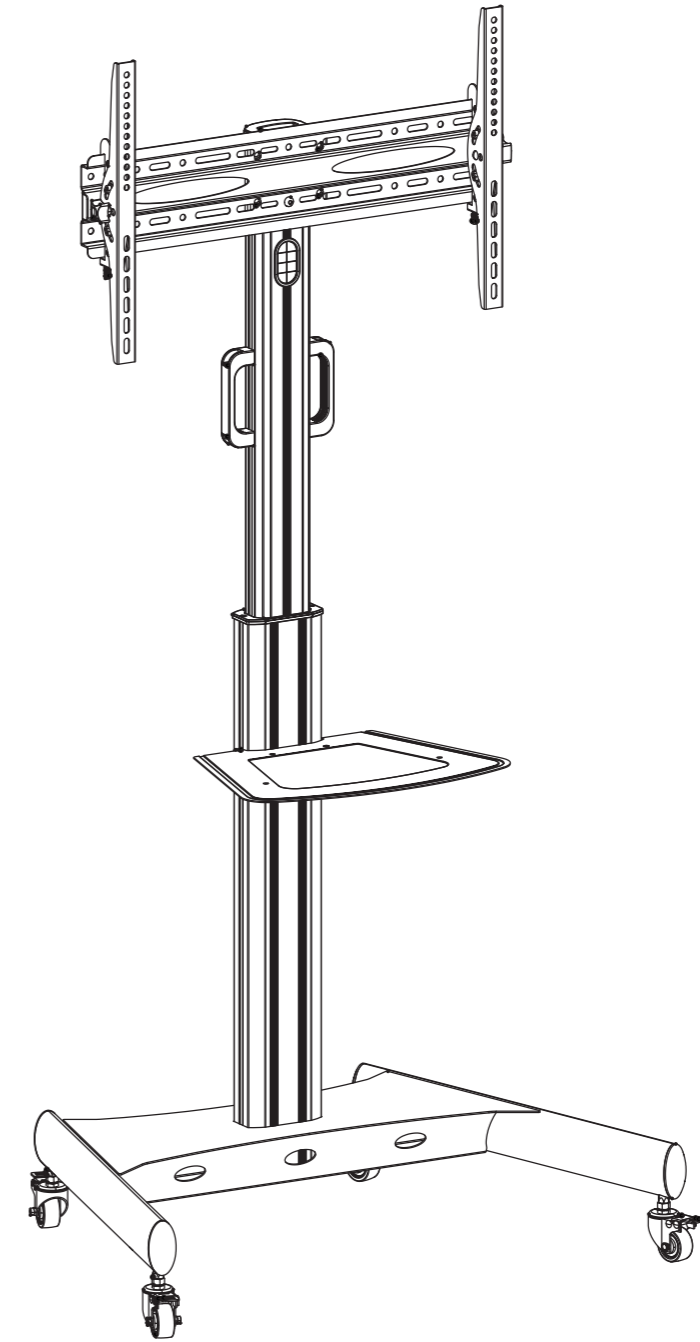


# DMM.make

## DISPLAY/TV スタンド



**お問い合わせ窓口**  
DMM.make PRODUCTS サポート窓口  
makesupport@mail.dmm.com

合同会社DMM.com  
〒106-6224  
東京都港区六本木三丁目二番一号  
六本木グランドタワー24階

型番:DKS-LCS14  
取扱説明書兼保証書 Ver1.00

この度は、DMM.make DISPLAY / TVスタンドDKS-LCS14(以下「本製品」)をお買い求めいただき、誠にありがとうございます。  
ご使用前に必ず取扱説明書兼保証書(以下「本書」)をお読みいただき、正しく安全にご使用ください。

## 安全上のご注意

破損や人身傷害の危険を防止するために、必ず以下のことをお守りください。

### ▲ 警告

この表示の注意事項を守らないと、死亡や大怪我などの人身事故につながる場合があります。

### ▲ 注意

この表示の注意事項を守らないと、怪我をしたり周辺の物品に損害を与えたりすることがあります。

### ▲ 警告

- 本製品の分解、修理、改造はしないでください。変形や破損、転倒などによる事故や怪我の原因になります。
- 本製品の設置や機器の取付けを行う際は、専門業者にご相談ください。誤った設置は取付機器の落下などの事故や怪我の原因になります。
- 必ず付属している部品をご使用ください。付属品以外の部品の使用は事故の原因になります。
- ボルト、ネジ類は必ず所定の場所に確実に締め付けてください。取付機器の落下などの事故や怪我の原因になります。
- 本製品には複数のパーツが付属しております。口に入れると誤飲や窒息の恐れがありますので、乳幼児の手の届かない場所に保管してください。
- 本製品の設置の際は十分な耐荷重強度のある、平坦で安定した場所に設置してください。柔らかい床面や傾いた床面など、不安定な場所に設置しないでください。転倒などによる事故や怪我の原因になります。
- DISPLAY / TVを取付ける際は、対応サイズと耐荷重を超えないようご注意ください。転倒などによる事故や怪我の原因になります。

### ▲ 注意

- 安全のため、組み立て、設置、解体などの作業は必ず2人以上で行ってください。事故や怪我の原因になります。
- 直射日光やストーブなどの熱が直接あたる場所や湿気・乾燥の著しいところでの使用は避けてください。サビや変色、劣化・故障などの原因になります。
- 屋外での使用や水のかかる場所での使用は避けてください。サビや変色、劣化・故障などの原因になります。
- 床に使用する洗剤やワックス等の成分によっては、床面設置部位が劣化することがありますのでご注意ください。劣化・故障などの原因になります。
- 移動時以外は必ずすべてのストッパーをロックの上で使用ください。製品が意図せず移動した際、怪我や破損、事故の原因になります。
- 用途以外の使用や乱暴な取扱いはしないでください。怪我や破損、事故の原因になります。
- 本製品に脚を掛けたり、腰を掛けたり、寄りかかったりしないでください。また、小さなお子様が、ぶら下がったり、ゆすったりなどしないようご注意ください。怪我や破損、事故の原因になります。
- 定期的にジョイント部品やネジのゆるみを締め直してください。ゆるみのある状態で使用すると、変形や転倒などを引き起こす原因になります。締め直しても固定されない場合など、本製品に異常が発生した場合は、ただちに使用を中止してください。
- 本製品を移動させる場合や高さを調整する際は、必ず2人以上で慎重におこなってください。
- 本製品を移動させる際は、段差や絨毯等の柔らかい場所に十分にご注意の上慎重に行ってください。転倒して怪我をする恐れがあります。
- 本製品を移動させる際は、人や物に接触しないよう、また四肢を本製品より下に入れないようにご注意ください。怪我や破損、事故の原因になります。
- 本製品を第三者に譲渡する場合は本書も共に譲渡し、譲受人は本書をよく読んでから使用するようご注意ください。なお、本製品を譲渡された場合は保証を引き継ぐことができません。

## 対応機種

本製品は、一般的な43インチ～65インチのDISPLAY / TVに対応しています。  
対応条件は以下の通りです。

- ・下記いずれかのVESAマウントサイズに対応したDISPLAY / TVである事  
200x200, 300x200, 300x300, 400x200,  
400x300, 400x400, 600x400
- ・DISPLAY / TV背面の取付け面が平面であり、干渉物が無い事
- ・DISPLAY / TVの重量が30kg以内である事

\* 上記を満たすすべての機器への対応を保証するものではありません。

## お手入れの仕方

美しい状態でお使い頂くために、時々柔らかい布で、から拭きしてください。  
汚れがひどい場合は、薄めた中性洗剤を浸した柔らかい布を固く絞って汚れを落とし、  
乾いた柔らかい布でから拭きしてください。  
アルコールやシンナー系溶剤などを使用したり、濡れたまま放置すると変形、変色の原因となりますのでご注意ください。

## 廃棄方法

廃棄の際はお住まいの地域の自治体の指定の方法で正しく廃棄してください。

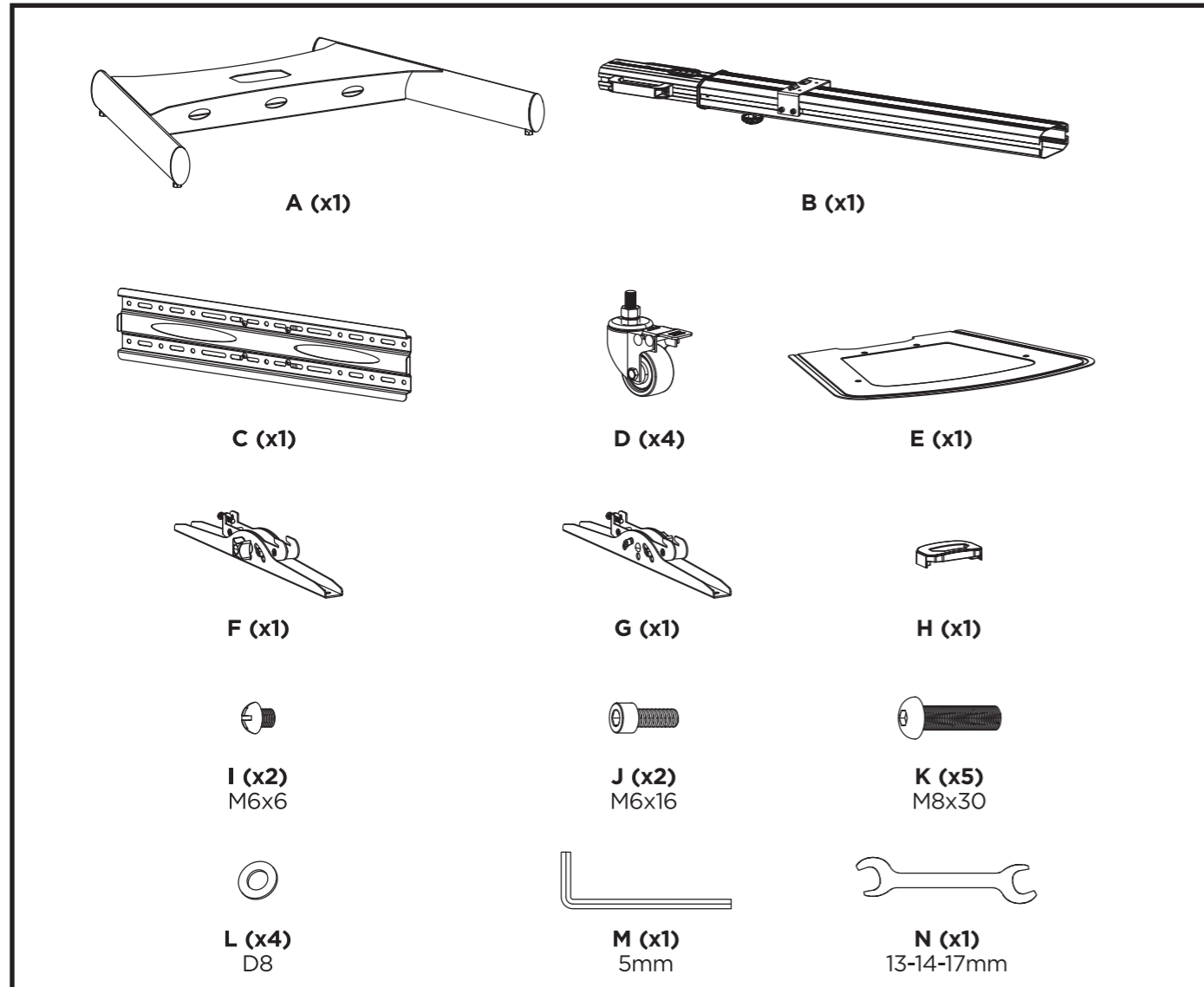
## 仕様

製品名：DMM.make DISPLAY / TVスタンド  
型番：DKS-LCS14  
外寸：875x630x1820mm (最大)  
重量：16kg  
チルト：約+10°～-10°  
製品耐荷重：30kg  
棚板耐荷重：5kg  
製造国：中国

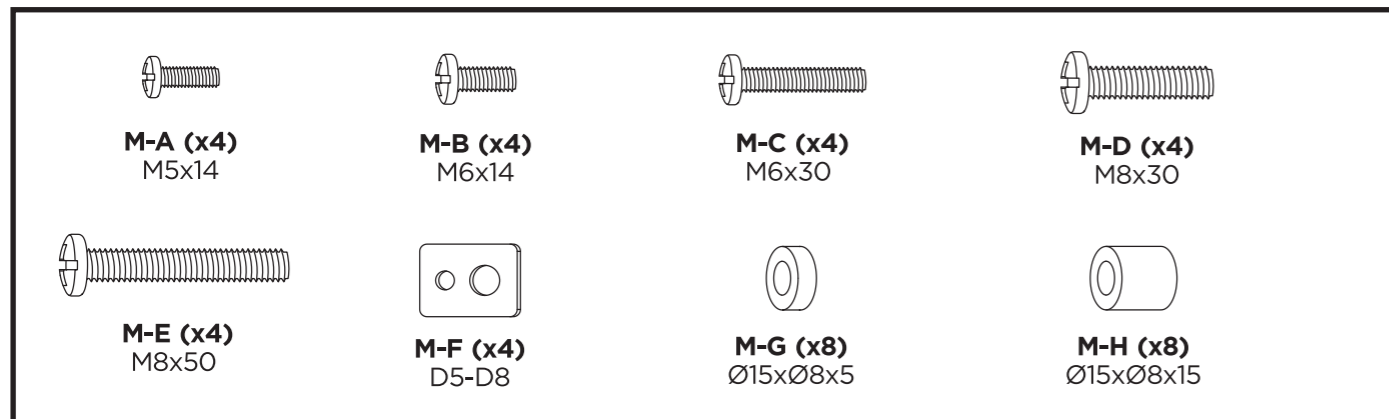
\* 仕様および外観は予告なく変更されることがあります。

# 部品一覧

## 組立部品



DISPLAY / TV 取付用 汎用ネジセット (DISPLAY / TVに適切なネジを確認の上、必要に応じてご利用ください)

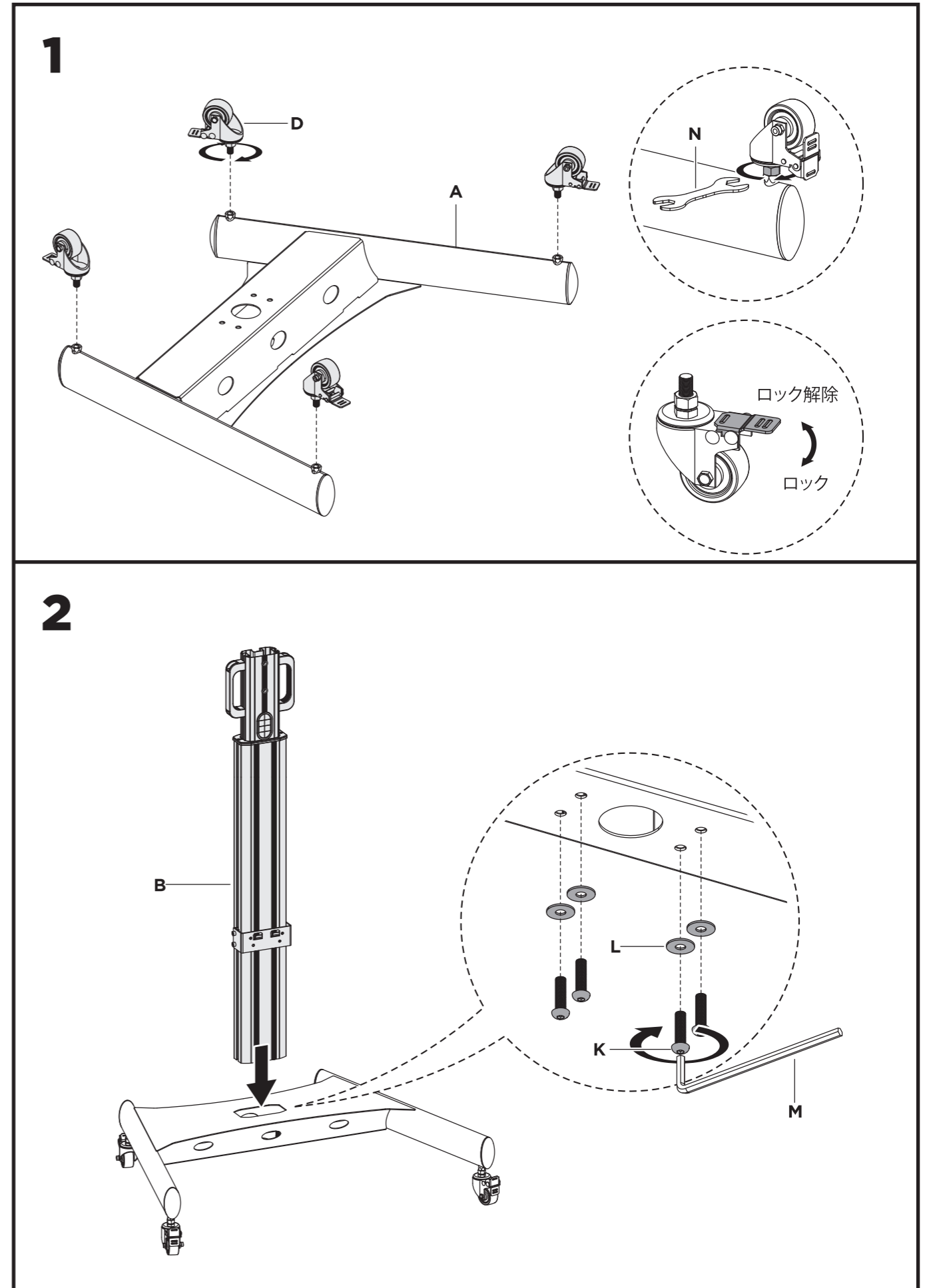


ご用意いただく物

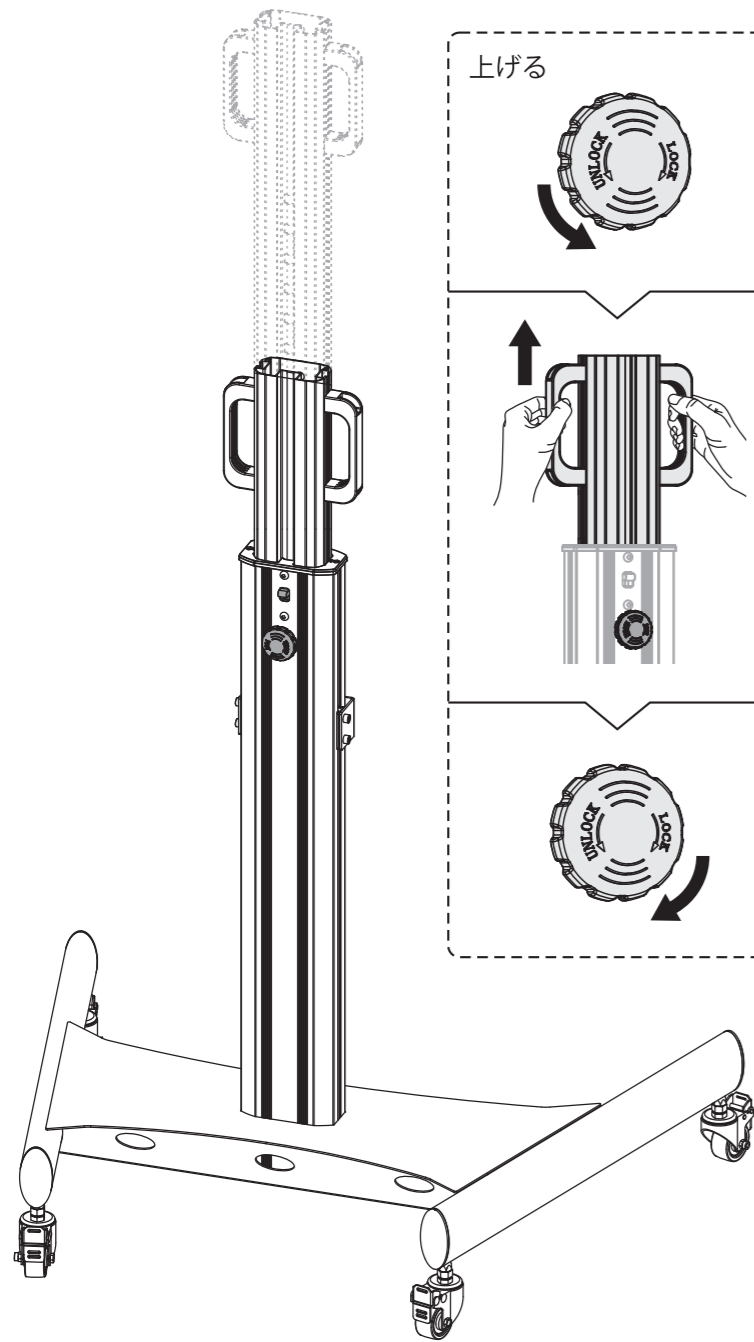


プラスドライバー

# 組立方法



3

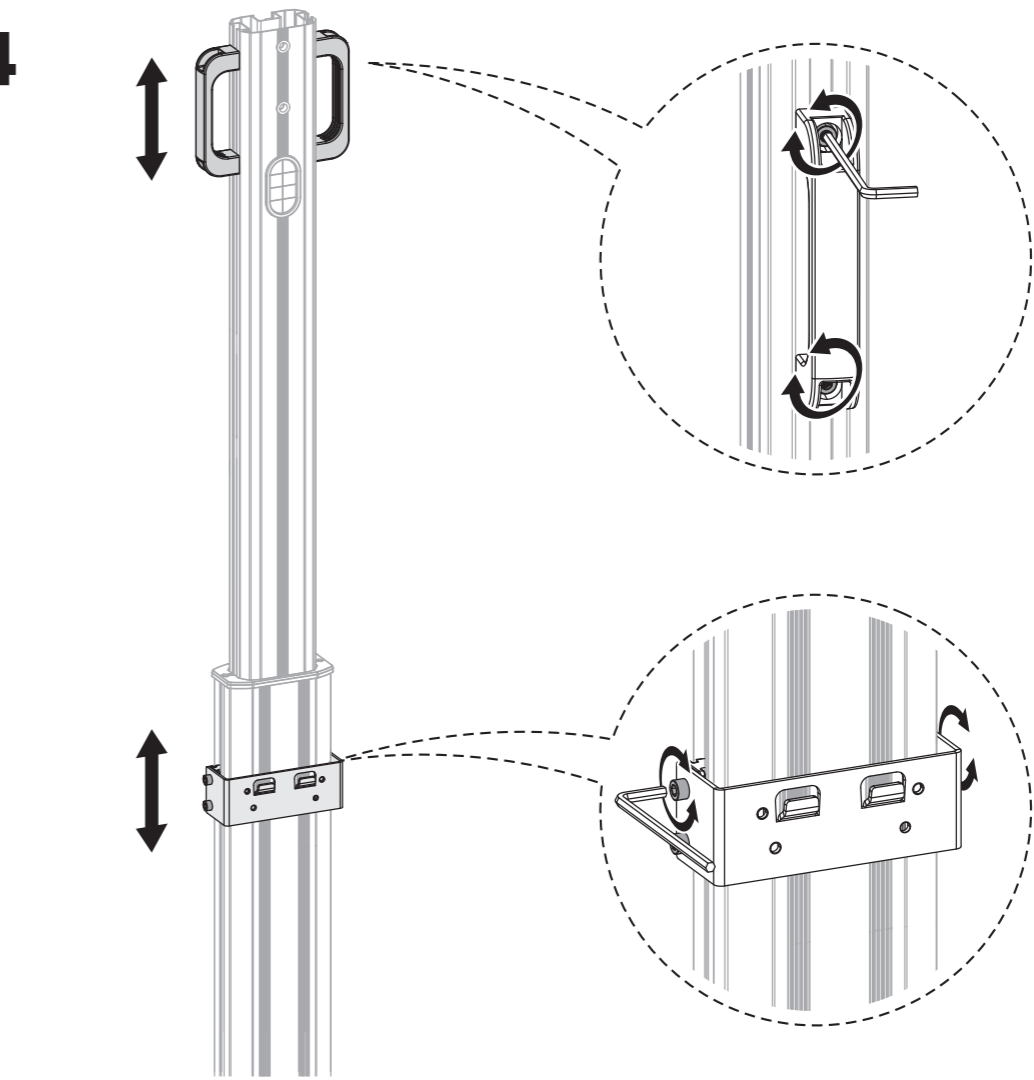


上げる

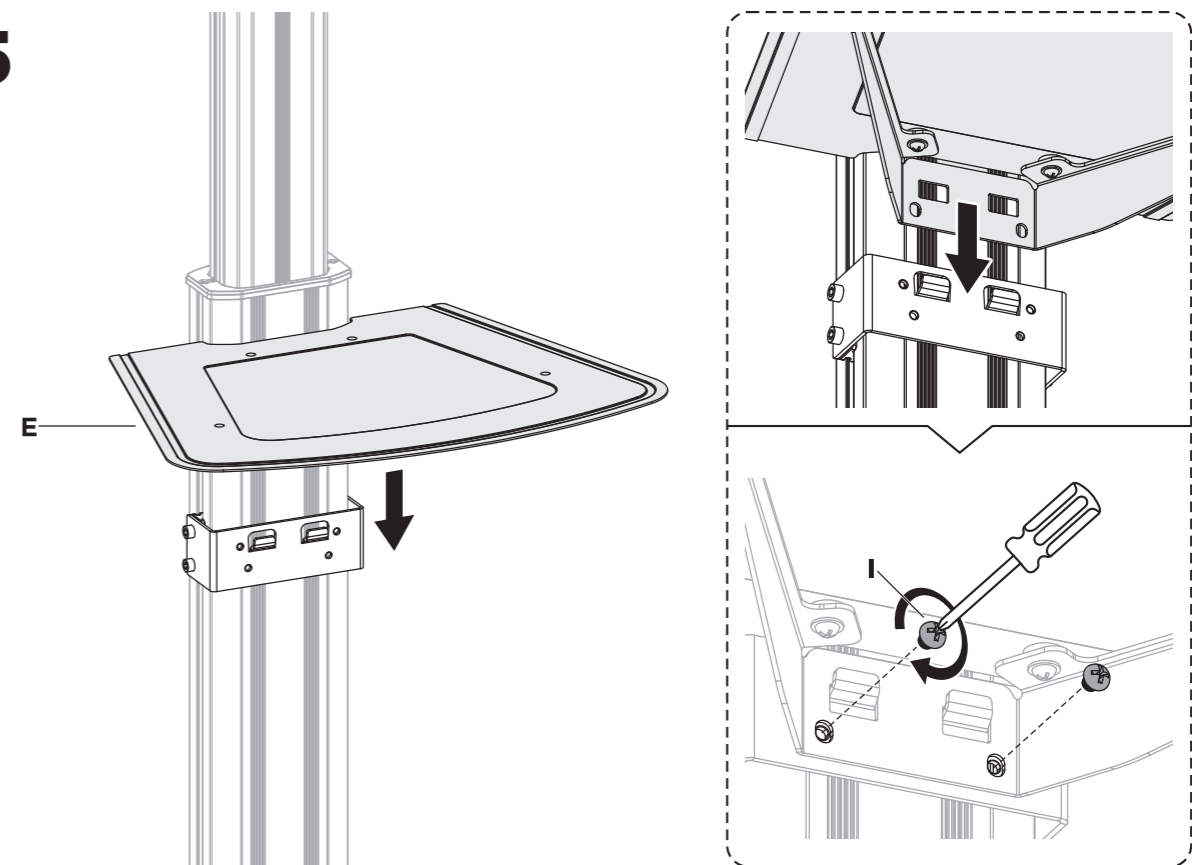
下げる

下げる際はハンドルをしっかりと持ち、少し上に引き上げ歯止めレバーを押しこみ、希望の高さでレバーを離し固定してください。  
固定されるまでハンドルから手を離さないください。

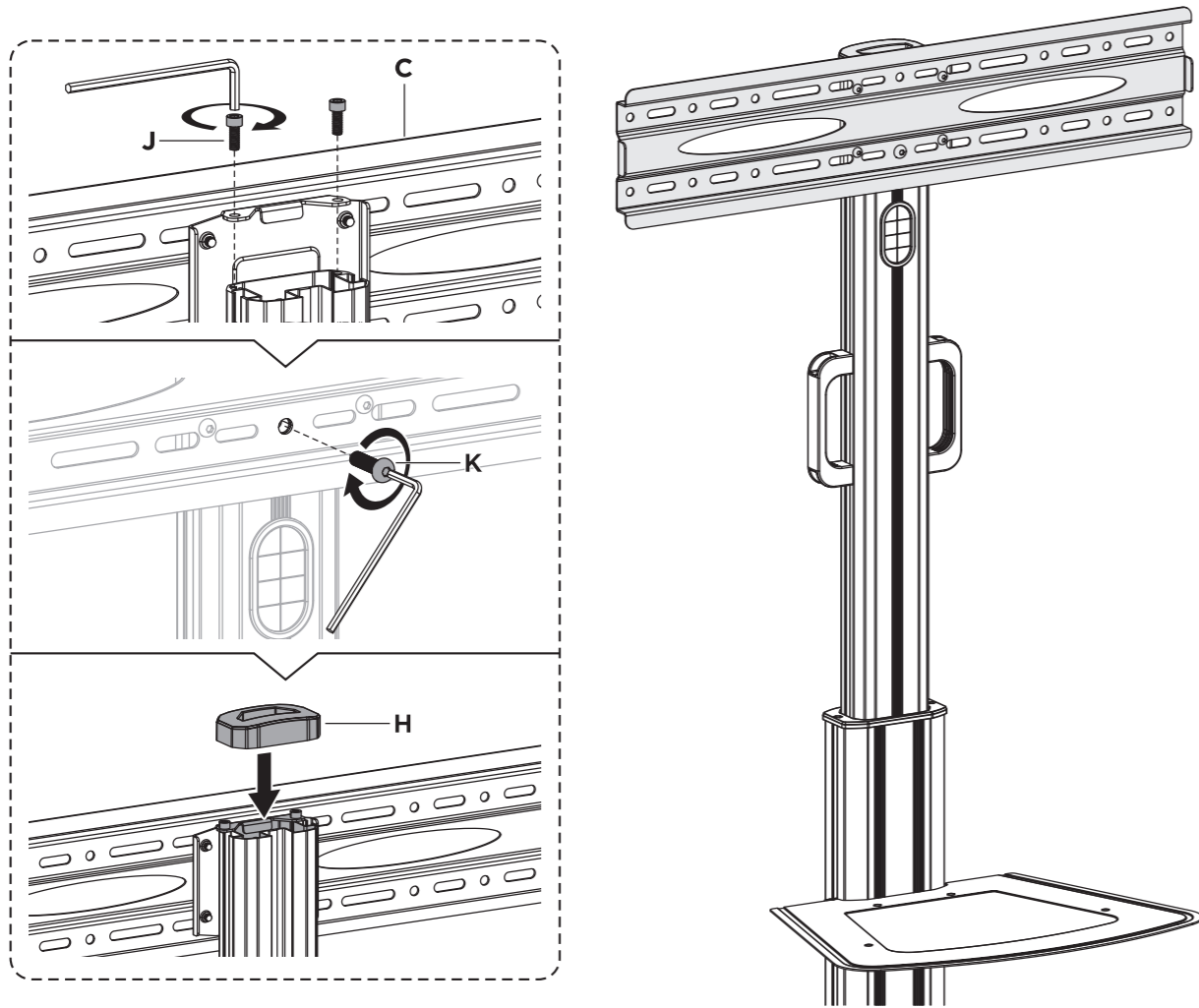
4



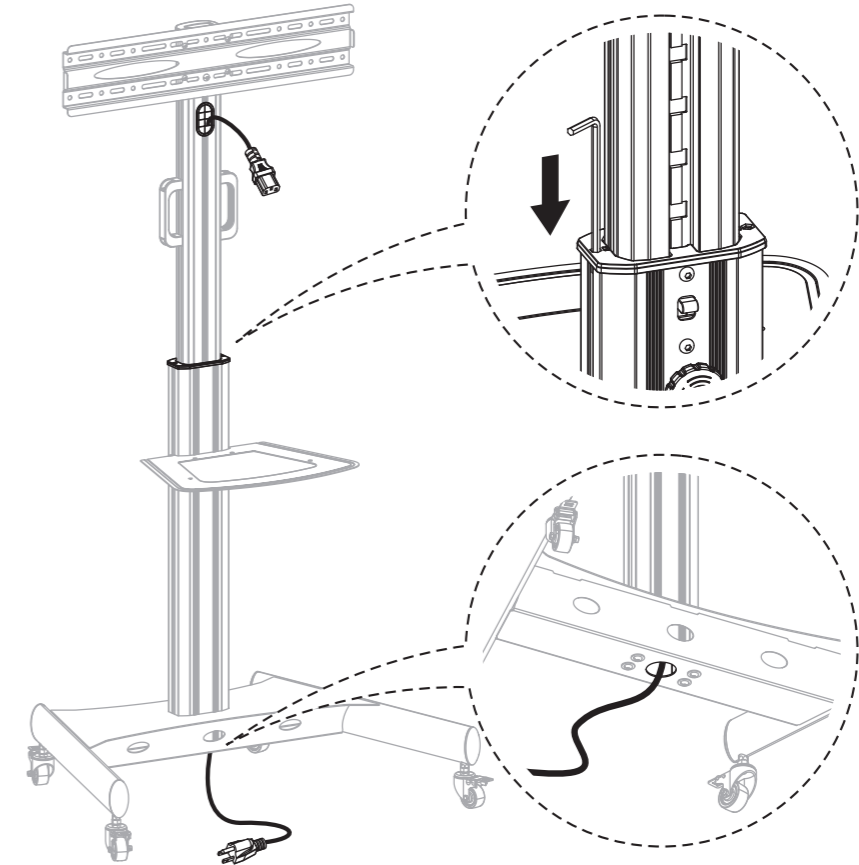
5



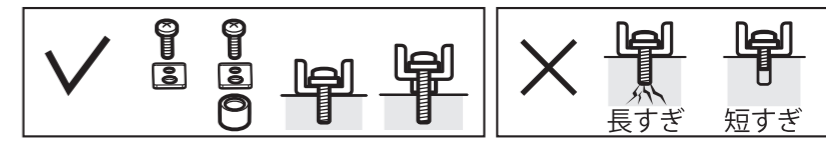
6



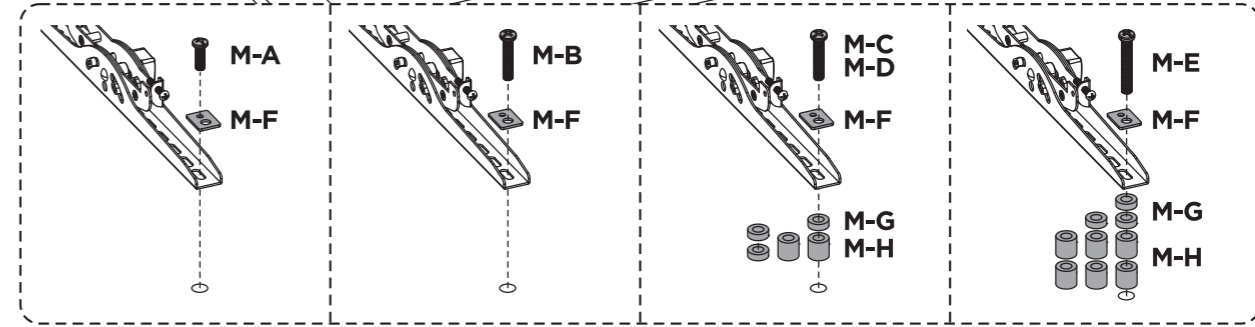
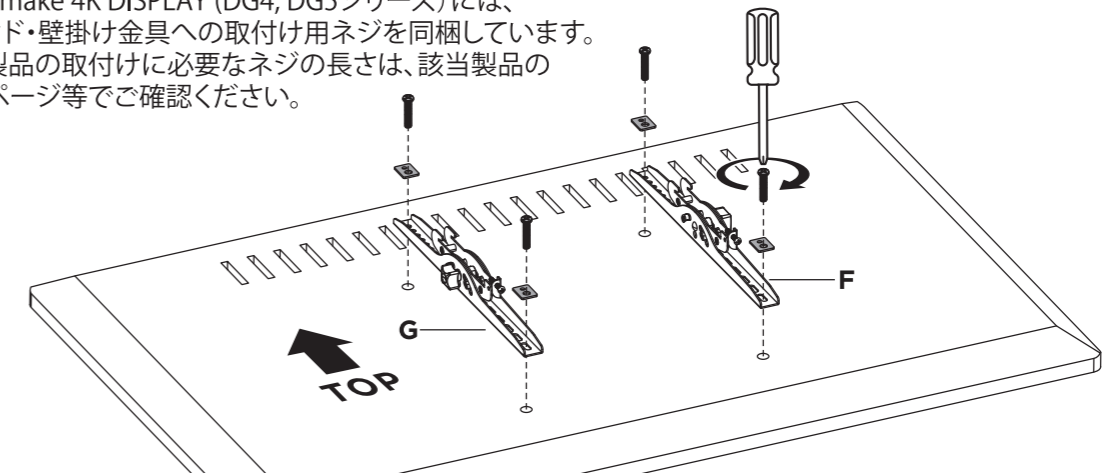
7



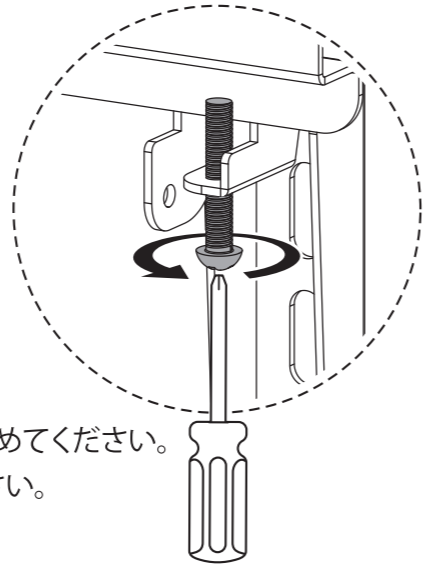
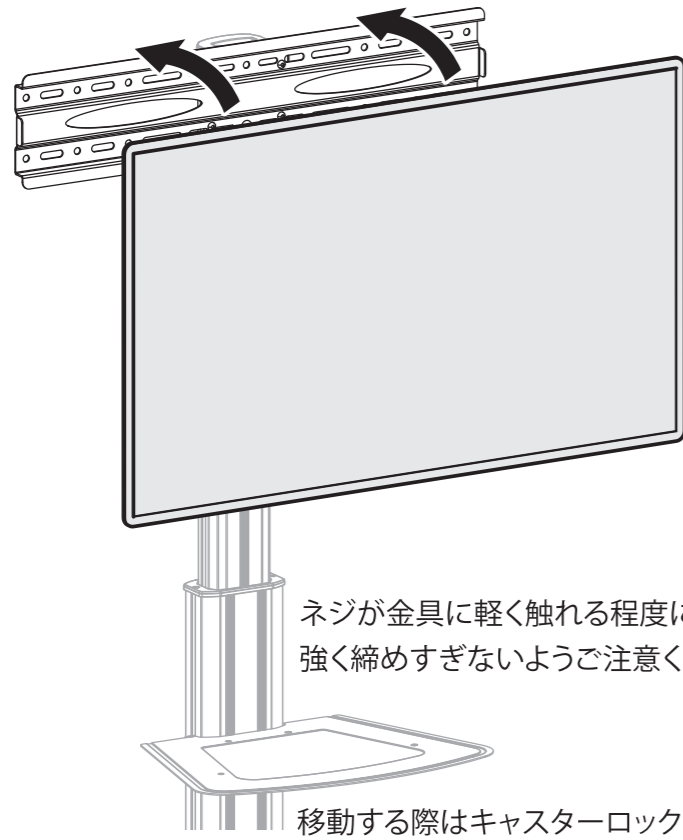
8



DMM.make 4K DISPLAY (DG4, DG5シリーズ) には、  
 スタンド・壁掛け金具への取付け用ネジを同梱しています。  
 他社製品の取付けに必要なネジの長さは、該当製品の  
 Webページ等でご確認ください。



9

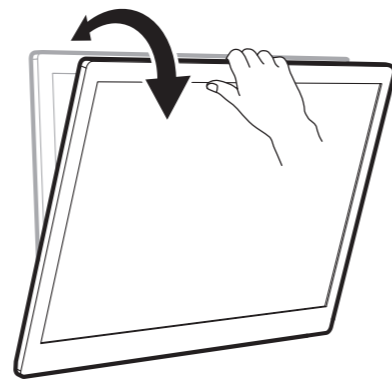
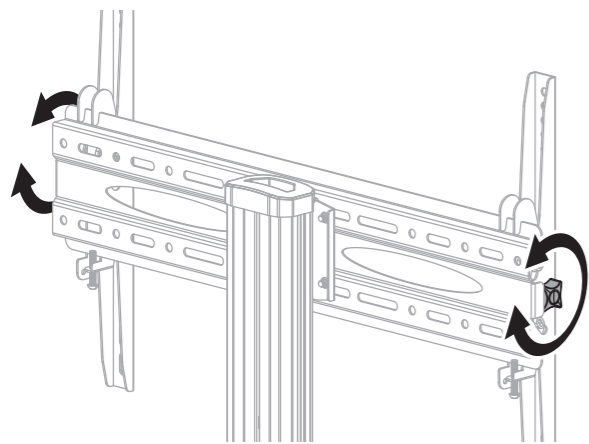


ネジが金具に軽く触れる程度に締めてください。  
強く締めすぎないようにご注意ください。

移動する際はキャスターロックを外し、スタンドを持ち移動させてください。  
DISPLAY / TV を持たないようにご注意ください。

10

希望の角度に調整してから、  
図のように両側のネジを締めて固定してください。



本保証は、本製品を日本国内で購入され、かつ、ご使用される場合にのみ有効です。  
(This warranty applies solely to products purchased and used in Japan.)

### 保証規定

DMM.make DISPLAY / TVスタンドDKS-LCS14(以下「本製品」)についての保証は、本保証書における条件に限定されるものとします。合同会社DMM.com(以下「弊社」)は、以下に定める通り本製品について通常の使用時において材質及び製造上の品質に関して適合しない目的物がないことを、最初のエンドユーザーである購入者が販売店から購入した日より1年間(保証期間)保証します。

但し、本保証は、以下のいかなる場合においても適用されません。

- 本保証書がない場合。
  - 本製品が購入者以外に譲渡された場合、および本製品が購入者により管理されていない場合。
  - 本保証書にご購入日、お名前、ご購入代理店の記入がない場合、または字句が改ざんされている場合。
  - ご購入後の輸送、移動、落下による故障及び損傷。
  - 事故、乱用、誤使用、液体との接触、火事、地震または他の外的原因による損害。
  - 機器の設置に起因する破損・損害。
  - 消耗品についての損害、不具合。
  - 特定の他社製品との相性問題。
  - 弊社が定め、許可し、意図した使用方法以外で製品を使用したことにより生じる損害、動作不具合。
- 弊社以外の者が行ったサービス(修理・改造等を含む)によって生じる損害、動作不具合。
- 本製品を分解・改造された場合。
  - 本製品が海外で利用されたことがある場合、および本製品が購入者により管理されていない場合。

万一、製品に品質に関して適合しない目的物があり、かつ有効な請求が保証期間内に弊社になされた場合、弊社の判断により以下のいずれかを行います。

- 新品の部品あるいは性能および信頼性において新品と同等の再生部品での修理
- 新品の製品への交換
- 性能および信頼性において新品と同等の再生製品への交換
- 製品代金の返金

修理または交換された製品に対する保証期間は、元々の製品保証の残存期間か修理または交換日より90日間のいずれか長い期間とします。製品が交換された場合、新しい製品がお客様の所有物となり、不具合製品または部品は弊社の所有物になるものとします。製品代金が返金される場合、返金対象製品は弊社に返却され、弊社の所有物となるものとします。

法で最大限認められる範囲内において、ここに示した本保証及びその救済方法は、唯一の保証であり、口頭、書面、法定、明示または黙示を問わず、その他すべての保証、救済、条件について代わるものです。

適用される法律によって認められる場合、弊社は、特に一切の制定法上の、または黙示の保証をしないものとし、これには、商品性、特定目的適合性、隠れたあるいは潜在的欠陥に対する黙示の保証をしないことを含むものですが、これに限るものではありません。弊社は、製品の使用が中断されず利用いただける事を保証しません。また製品の使用に関する指示に従わないことに起因する損害に対して責任を負いません。本保証書で認められることを除き、法によって最大限認められる範囲内において、弊社は保証もしくは条件違反から生じる、いかなる法的論理に基づく直接、特別、間接、結果的損害に責任を負わないものとします。

本製品は、日本国内専用品であり、本保証は、日本国内でのみ有効です。

本保証は、本製品を日本国内で購入され、かつ、ご使用される場合にのみ有効です。  
(This warranty applies solely to products purchased and used in Japan.)

### 保証書

品名	DMM.make DISPLAY / TV スタンド
品番	DKS-LCS14
お名前	
ご住所	
お買い上げ年月日	
保証期間	ご購入日より1年間

レシート等、購入製品・購入日が記載された資料と共に大切に保管してください。