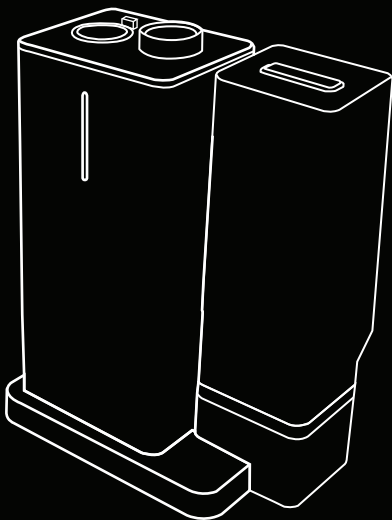


User Guide

Model: George2 (JPES200BV2)



SteamOne

※本製品は定期的なメンテナンスが必要です。詳しくはP23～24をご参照ください。

家庭用衣類スチーマー George2 JPES200BV2 ユーザーガイド

保証書付

SteamOne製品をご購入いただき誠にありがとうございます。
ご使用前にユーザーガイドを必ずお読みのうえ、
正しく安全にご使用ください。

目次


- 1.安全上のご注意 1～6
- 2.取扱い上のご注意 7
- 3.各部名称 8
- 4.組み立て方法 9～12
- 5.使用方法 13～22
- 6.メンテナンス方法 23～24
- 7.仕様 25
- 8.廃棄 25
- 9.保証とアフターサービス .. 26
- 10.免責事項 27
- 11.保証規定 27～28
- 12.保証書 29


日本国内専用
Use only in Japan


1.安全上のご注意


ご使用前に、この「安全上のご注意」をよくお読みの上、正しくご使用ください。ここに示した注意事項は、製品を安全に正しくご使用いただき、ご使用になる人や他の人への危害や損害を未然に防止するためのものです。

次の内容(表示・図記号)をよく理解してから本文をお読みになり、記載事項をお守りください。

 **警告**
誤った取り扱いをしたときに、人が死亡または重傷を負う可能性が想定される内容です。

 **注意**
誤った取扱いをしたときに、人が怪我を負うまたは物的損害が想定される内容です。

 してはいけないこと(禁止)を示します。

 しなければならないこと(指示)を示します。

 **警告:火傷をしないために**

使用時、使用直後はスチームプレートおよび本体上部(図 ■ 部分)が高温になりますので触れないでください。火傷の恐れがあります。

持ち手の部分(図 ■ 部分)を持ってご使用ください。

必ず下記の環境温度下でご使用ください。
使用環境温度:0~35℃



 **注意:安全にご使用いただくために**

安全にご使用いただくために、正しい向きでご使用ください。誤った向きでの使用は製品の故障や、火傷などの原因となります。





警告



禁止事項

・子供だけで使わせたり、幼児やペットの手の届くところで使用しないでください。

火傷・感電・けがをする恐れがあります。

・水につけたり、濡れた手で使用したり、水に手を入れたりしないでください。

感電・ショートの原因となります。

・引火性のもの(ガソリン・ベンジン・シンナー)の近くで使用しないでください。

爆発や火災の原因となります。

・通電中は本製品から離れないでください。

火傷・けがをする恐れがあります。

・電源コードや電源プラグが傷んだり、コンセントの差込みが緩い時は使用しないでください。

感電・ショートの原因となります。

・本体に電源コードを巻き付けしないでください。また、電源コードを束ねたまま使用しないでください。

コードがねじれて断線・ショート・火災・感電の原因となります。

・電源コードを傷つけたり、破損させたり、加工したり、無理に曲げたり、引っ張ったり、ねじったり、束ねたりしないでください。また、重いものを載せたり、はさみ込んだりしないでください。

コードが破損し、火災・感電の原因となります。

・スチームを人や動物に向けたり、着用中の衣類にあてたりしないでください。

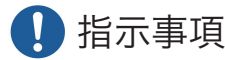
火傷・感電など、重傷を負う事故の原因となります。

・分解・修理・改造をしないでください。

修理の際はサポート窓口(26ページ参照)へお問い合わせください。異常動作による火災・火傷を含む重傷事故を伴う事故の原因となります。



警告



指示事項

・異常・故障時にはすぐに使用を中止してください。
すぐに電源プラグを抜いて、サポート窓口(26ページ参照)へお問い合わせください。

【異常・故障時】

- ・電源コードやプラグが異常に熱い。
- ・布地が縮んだり、こげたりすることがある。
- ・いつもより異常に熱い、こげくさいにおいがする。
- ・水漏れやその他の損傷がある。

・電源は交流100Vで50/60Hzの一般家庭用コンセントを単独で使用してください。

交流100V以外で使ったり、コンセントや配線器具の定格を超える使い方、タコ足配線などをすると、製品の故障や感電・ショートによる火災などの原因となります。

・電源プラグを抜くときは、電源コードを持たずに先端の電源プラグを持って抜いてください。

コードに負荷がかかり断線し、感電・火傷・ショートによる火災などの原因となります。

・電源プラグの刃または刃の取り付け面にホコリが付いている時は、乾いた布でふき取ってください。

感電・ショートによる火災などの原因となります。

・使用時以外(給排水時など)は、電源プラグを抜いてください。

感電・ショートによる火災などの原因となります。



注意



禁止事項

・使用中にスチームやスチームプレートおよびスチームヘッドに触れないでください。

火傷・けがをする恐れがあります。

・電源をオフにした後もしばらくはスチームが出ることもあるため、手や顔を近づけないでください。

火傷・けがをする恐れがあります。

・衣類スチーマー内部にピンや針金などを入れない、また衣類に縫い針などを刺したまま使用しないでください。

衣類スチーマー内部に針が入り、ショート・故障の原因となります。

・本製品を不安定な場所や熱に弱い敷物の上に置かないでください。
火災・損傷・火傷・けがの原因となります。

・布・繊維類以外への使用はしないでください。

過負荷による故障の原因となります。

・常温の水道水以外の液体(ミネラルウォーターや熱湯、蒸留水、井戸水、リネンウォーターのような香料を含んだ水など)を専用タンクに入れないでください。

故障や衣類を汚す原因となります。

・専用タンクが空の状態で使用しないでください。

製品故障の原因となります。

・本製品使用中は専用タンクを外したり、給水口を開けたりしないでください。

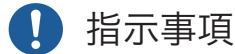
火傷・けがの恐れがあります。

・高温時や電源プラグが接続されている時に、スチームプレートを床・家具(布製品を除く)・電源コードに接触させないでください。

床や家具(布製品を除く)を傷める原因となります。



注意



指示事項

・使用中は本体上部を身体から離してご使用ください。
火傷・けがをする恐れがあります。

・スチームヘッドは高い位置で保ち、上下に動かしてください。
スチームヘッドを低い位置や逆さ向きにすると、スチームがホース内に滞留し、製品故障の原因となります。

・本製品は屋内で使用してください。

製品故障、けがの原因となります。

・使用后、本製品を収納する際は完全に冷めてから収納してください。
製品の故障や火傷・けがの恐れがあります。

・本製品使用中は熱い蒸気が出ますので十分ご注意ください。
火傷・けがの恐れがあります。

2. 取扱い上のご注意

衣類にスチームをあてる際は、必ず衣類の表示に従ってください。
「スチーム禁止」などの表示がある衣類に使用すると、衣類を傷める原因となります。

衣類に表示がない場合は、下記を目安にしてください。

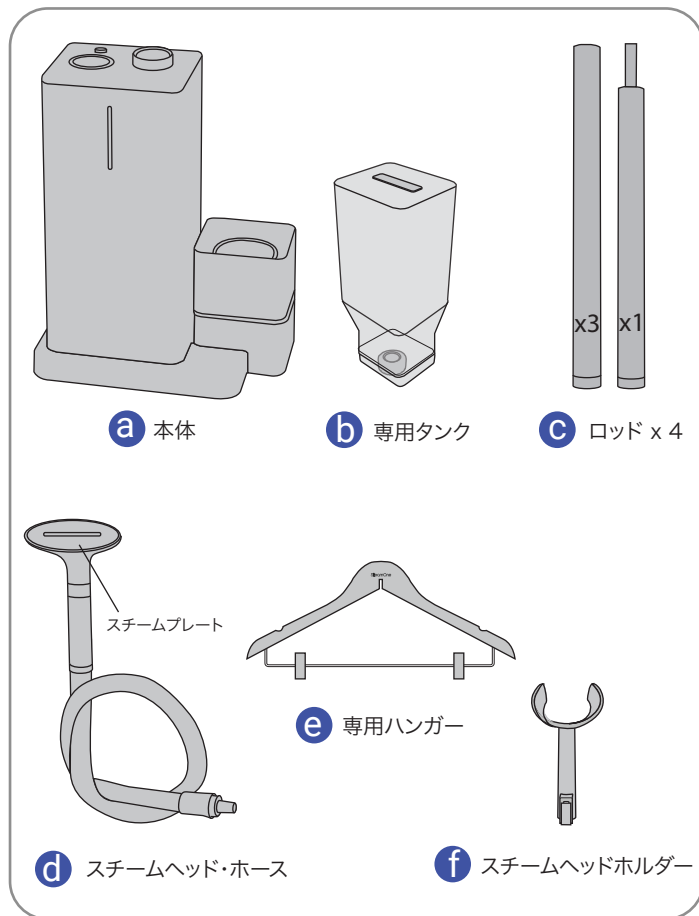
◎スチームヘッドを衣類にあてて使用可能
綿、麻、レーヨン、ポリエステルなど

△スチームヘッドを衣類から離して、スチームのみでの使用を推奨
ウール、カシミア、シルク、ベルベット、ナイロンなど

×使用不可
革、合成皮革、ビニールなど水を通さない素材

上記はあくまで目安であり、衣類に損傷を起こさないことを保証するものではありません。また、万が一の損傷の場合も当社は責任を負いかねます。
使用中のスチームプレートの温度は約100℃です。

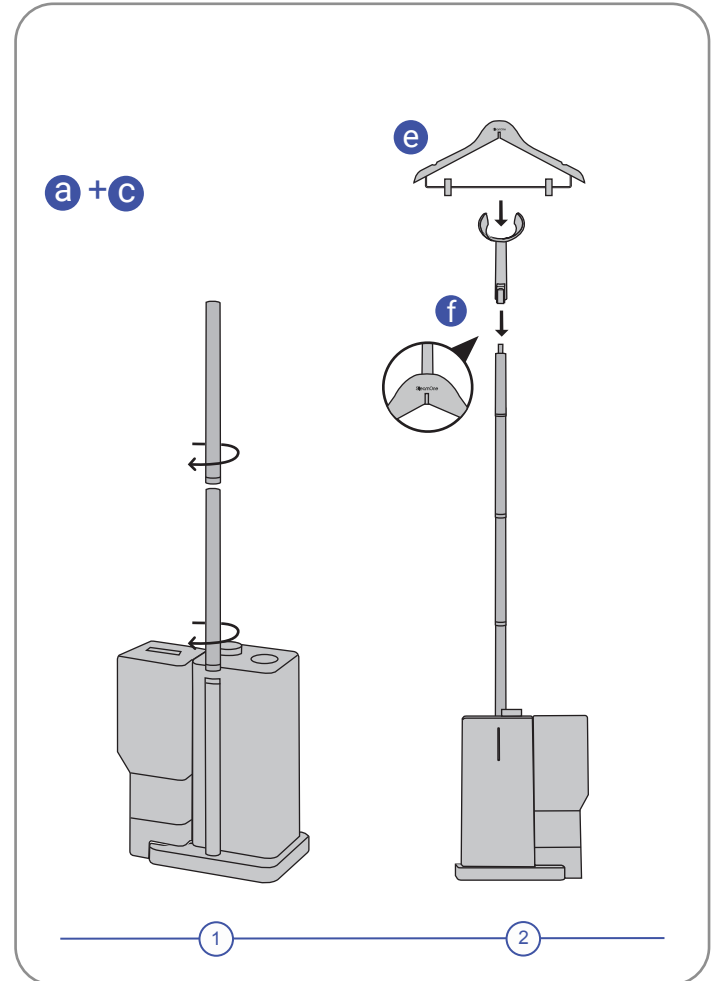
3. 各部名称



4.組み立て方法

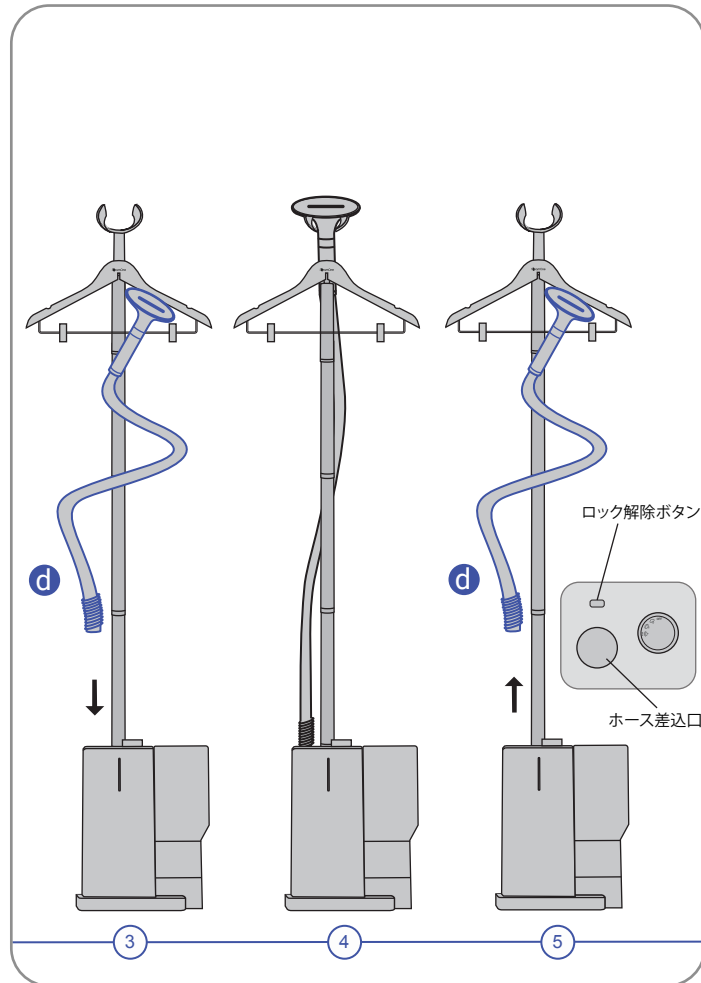
- 1.本体に同形状のロッド3本を取り付けます。
- 2.先端が細くなっているロッドを一番上に取り付け、ロッドの先端にスチームヘッドホルダー、スチームヘッドホルダーに専用ハンガーを取り付けます。

SteamOne



3. スチームヘッド・ホースを本体に差し込みます。
カチッとロックされるまでしっかりと差し込んでください。
4. スチームヘッドをスチームヘッドホルダーにかけ、
組み立て完了です。
5. スチームヘッド・ホースを本体から取り外す際は、
ホース差込口の上にあるシルバーのロック解除ボタンを
押しながらホースを引っ張ってください。

SteamOne

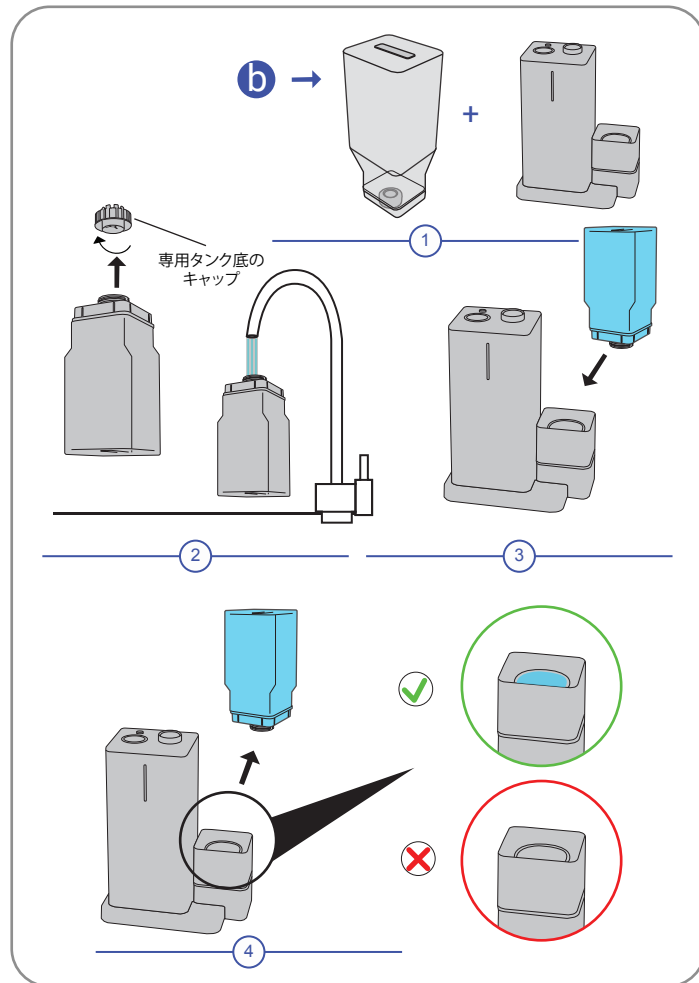


5.使用方法

【給水方法】

- 1.本体に差し込まれている専用タンクを取り外します。
- 2.専用タンク底のキャップを開け、水道水を給水します。
※ミネラルウォーターや熱湯、香料を含んだ水などはいれないでください。
- 3.キャップの面を下向きにして、専用タンクを本体に差し込みます。
- 4.専用タンクを本体に差し込んだ後は専用タンクを取り外しても、本体に水が溜まっている状態が正常です。

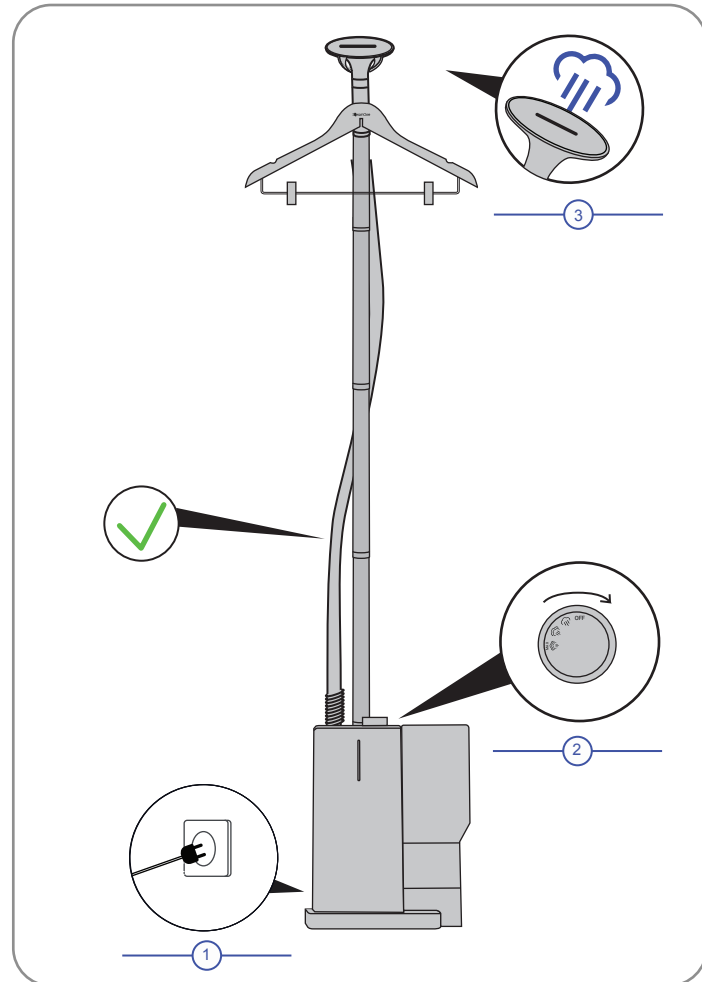
SteamOne




【スチーム開始】


- 1.電源プラグを壁面のコンセントに差し込みます。
※タコ足配線はしないでください。
※1つの電力供給元から他の電子機器にも電力が供給されていると、
本製品は電力不足により稼働しない場合があります。
- 2.本体のダイヤルをMAXに合わせます。
※ダイヤルをOFF以外の場所に合わせれば起動しますが、
MAXに合わせるとスチーム噴射を最短で開始させることができます。
- 3.約60秒後にスチーム噴射が開始します。


SteamOne



ダイヤルを回してスチーム量を切り替えられます。

 スチーム量約10g/分

 スチーム量約14g/分

MAX
 スチーム量約27g/分

- スチーム量が多いモードは厚手の生地や、深いシワにも効果的で多くの衣類におすすめです。
- スチーム量が少ないモードは薄手の生地や、水分をあまり含ませたくない衣類におすすめです。

※スチーム量を切り替えても、スチームプレートの温度は変わりません。

※熱に弱い生地を使用する際は、スチームプレートを同じ箇所に長く当てず、素早く動かすことをおすすめいたします。

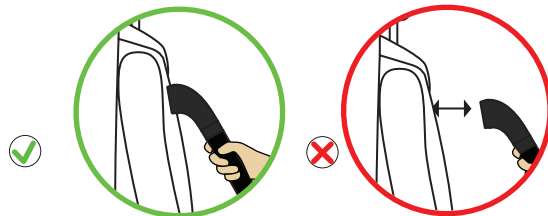
※必ず衣類の表示に従ってください。

SteamOne

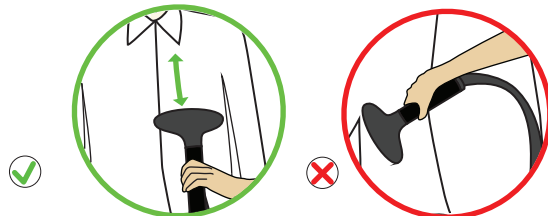


【シワを伸ばすコツ】

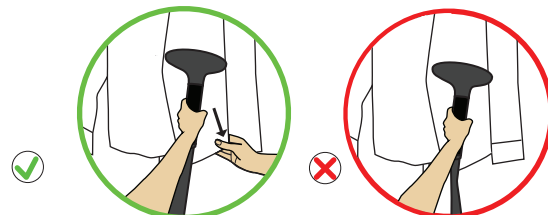
- 1.衣類にスチームプレートをしっかり押し当てると、シワを素早く綺麗に伸ばすことができます。
- 2.スチームヘッドを逆さ向きにしたり、低い位置で使用しホースがたるんだ状態が続くと、スチームが逆流し異音が発生する場合があります。
※カタカタと異音が発生した場合はスチームヘッドを高い位置で持ち、ホースのたるみを解消して、逆流したスチームを逃がしてください。
- 3.衣類をピンと張った状態でスチームプレートを押し当てると、シワを素早く綺麗に伸ばすことができます。
※衣類の端にスチームプレートをあてる時は火傷をしないよう十分に注意してください。



1



2



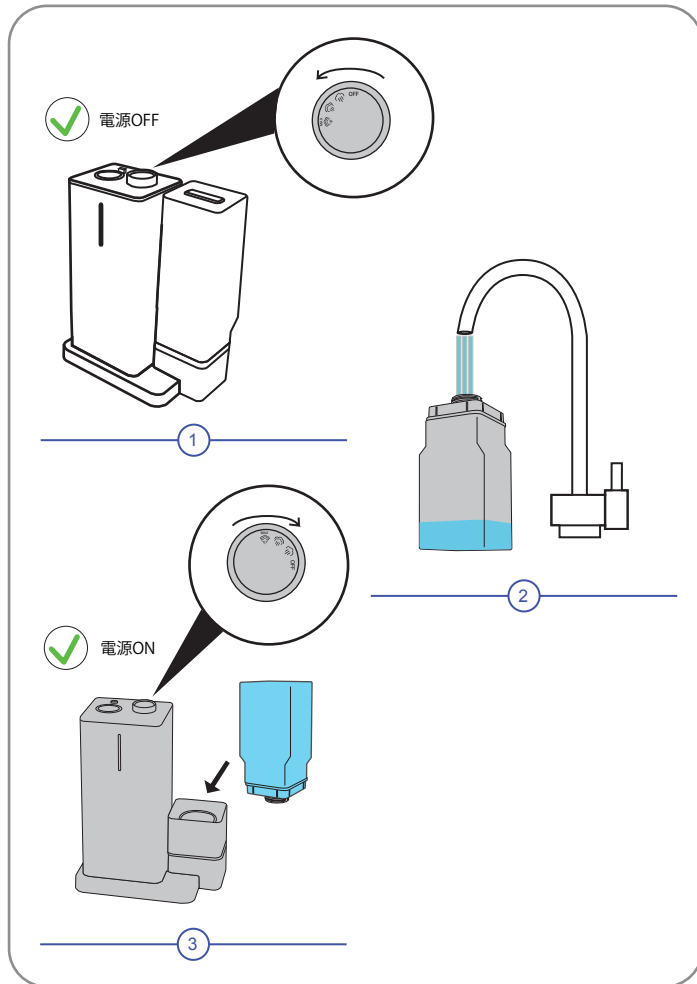
3

SteamOne

【使用中の給水方法】

1. 使用中に専用タンク内の水がなくなった場合は、必ずダイヤルをOFFにして電源を切ってください。
※専用タンクが空の状態でも、電源ONのまま放置しないでください。
空焚きによる故障の原因となります。
2. 専用タンクを取り外し、水道水を給水してください。
※ミネラルウォーターや熱湯、香料を含んだ水などは入れないでください。
3. 給水した専用タンクを本体に取り付けてから、ダイヤルを回し起動させてください。
※専用タンクが空の状態でも起動させないでください。
空焚きによる故障の原因となります。

SteamOne



6.メンテナンス方法

累積30時間の使用ごとにメンテナンスを行ってください。

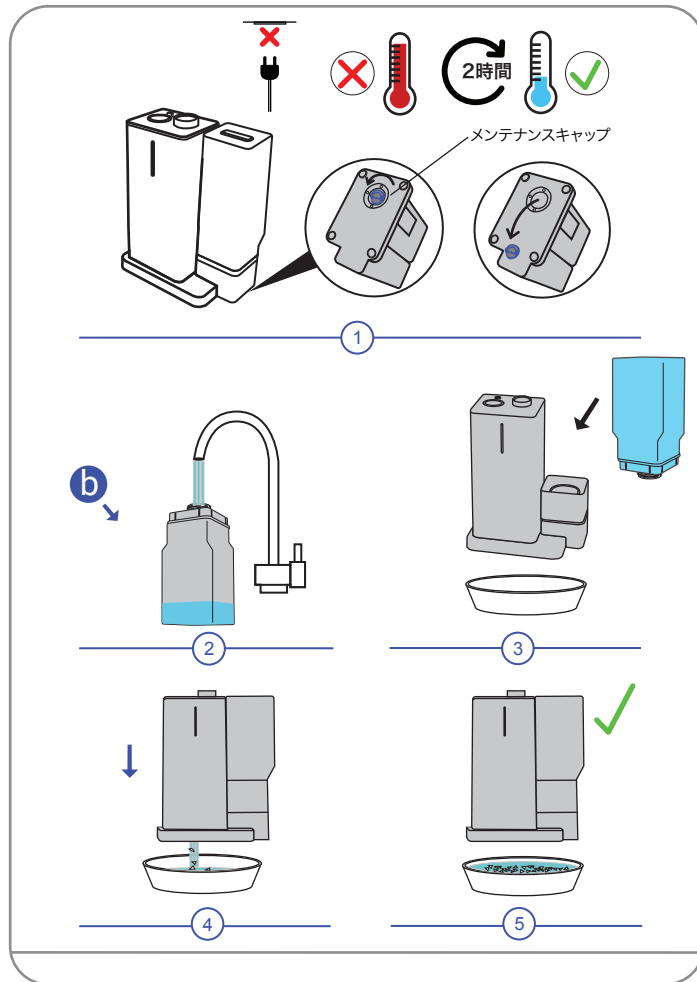
- 1.メンテナンスの際は電源をOFFにしコンセントを抜き、本体が冷めるまで約2時間お待ちください。
排水できる場所で本体底のメンテナンスキャップを取り外すと、本体内に残った水と汚れが排出されます。
- 2.専用タンクが満杯になるまで水道水を給水します。
- 3.排水できる場所で、本体に専用タンクを差し込みます。
- 4.メンテナンスキャップ部分から水と汚れが排出されます。
- 5.水が全て排出されたらメンテナンス完了です。

※長期間使用しない場合は、メンテナンスキャップや専用タンクを外し乾燥させることで、製品を清潔に保つことができます。

※定期的なお手入れが行われていない場合、汚れによる故障発生時に保証対象外となることがあります。

※累積使用時間が30時間に達していなくても、専用タンクや本体の状態に合わせて適宜メンテナンスをお試しください。

SteamOne



7.仕様

製品名:George2(ジョージ ツー)
製品型番:JPES200BV2
消費電力:1400W
電源:100V, 50/60Hz
製品重量:約7.8kg(タンクが空の状態)
専用タンク容量:約2L
スチーム量:約27g、約14g、約10g/分 ※1
立ち上がり時間:約60秒 ※1
ヒーター:アルミニウム
スチームプレート:アルミニウム
本体:ABS樹脂
電源コード長:約2m

※1 使用環境・条件により異なります。

※ 仕様および外観は予告なく変更されることがあります。

8.廃棄

本製品を廃棄する際には、お住まいの地域の自治体指定の方法で廃棄してください。

9.保証とアフターサービス

レシートなど、購入日・購入元が分かる書類(購入証明)と共に大切に保管してください。保証期間はお買い上げの日から1年間です。本製品についてサポートが必要な場合は、製品名を明記のうえ下記窓口までお問い合わせください。

DMM.make PRODUCTSサポート窓口

■電話でのお問い合わせ

03-6670-3911
24時間年中無休

■メールでのお問い合わせ

makesupport@mail.dmm.com
平日 10:00~18:00/土日祝・年末年始・弊社指定休日を除く

合同会社DMM.com(国内販売代理店)

〒106-6224
東京都港区六本木3-2-1住友不動産六本木グランドタワー24F

10.免責事項

地震、火災、その他災害、第三者による行為、ユーザーの故意または過失による操作、ご使用またはその他特殊な状況下での操作による損害について、責任を負いかねます。

本製品の使用または使用不能により発生する損害(機会損失、逸失利益、業務に支障をきたしたことによる損害など)について、責任を負いかねます。本書にある説明に従わずに発生する費用または損失について、責任を負いかねます。

11.保証規定

SteamOne George2(以下「本製品」)についての保証は、本保証書における条件に限定されるものとします。合同会社 DMM.com(以下「弊社」)は、以下に定める通り本製品について通常の使用時において材質及び製造上の種類又は品質に関して適合しない目的物がないことを、最初のエンドユーザーである購入者が販売店から購入した日より1年間(以下「保証期間」)保証します。但し、本保証は、以下のいかなる場合においても適用されません。

- ・本保証書がない場合。
- ・本保証書にご購入日、お名前、ご購入代理店の記入がない、または字句が改ざんされている場合。
- ・ご購入後の輸送、移動、落下による故障及び損傷。
- ・事故、乱用、誤使用、液体との接触、火事、地震または他の外的原因による損害。
- ・製品ラベルで指定された規格以外の電源使用による故障または損傷。
- ・添加物(洗濯用糊、香水、芳香剤、柔軟剤など)を含む水の使用。
- ・本製品への水・ホコリ・異物の混入。
- ・機器の設置に起因する砂損・損害。
- ・弊社が定め、許可し、意図した使用方法以外で製品を使用したことにより生じる損害、動作不具合。
- ・弊社以外の者が行なったサービス(修理・改造等を含む)によって生じる損害、動作不具合。
- ・本製品を分解・改造された場合。
- ・本製品が海外で利用されたことがある場合。

万一、製品の品質に関して適合しない目的物があり、かつ有効な請求が保証期間内に弊社になされた場合、弊社は法律が認める限りにおいて、以下のいずれかを行なうことができます。

- ・新品の部品あるいは性能および信頼性において新品と同等の再生部品を使用して無償にて修理いたします。
- ・新品の製品に交換するか、性能および信頼性において新品と同等の再生製品に交換いたします。
- ・製品代金の返金をいたします。

修理または交換された製品に対する保証期間は、元々の製品保証の残存期間か修理または交換日より90日間のいずれか長い期間とします。製品が交換された場合、新しい製品がお客様の所有物となり、不具合製品または部品は弊社の所有物になるものとします。製品代金が返金される場合、返金対象製品は、弊社に返却され、弊社の所有物となるものとします。

法で最大限認められる範囲内において、ここに示した本保証及びその救済方法は、唯一の保証であり、口頭、書面、法定、明示または黙示を問わず、そのすべての保証、救済、条件について代わるものです。適用される法律によって認められる場合、弊社は、特に一切の制定法上の、または黙示の保証をしないものとし、これには、商品性、特定目的適合性、隠れたあるいは潜在的欠陥に対する黙示の保証をしないことを含むものですが、これに限るものではありません。弊社は、製品の使用が中断されず利用いただける事を保証しません。また製品の使用に関する指示に従わないことに起因する損害に対して責任を負いません。

本保証書で認められることを除き、法によって最大限認められる範囲内において、弊社は保証もしくは条件違反から生じる、いかなる法的論理に基づく直接、特別、間接、結果的損害に責任を負わないものとします。本製品は、日本国内専用品であり、本保証は、日本国内でのみ有効です。

12.保証書

本保証は、本製品を日本国内で購入され、かつ、ご使用される場合にのみ有効です。(This warranty applies solely to products purchased and used in Japan.)

SteamOne保証書		
お客様情報	販売店名	
	ご購入年月日	
	製品型番	JPES200BV2
	シリアル番号	
	氏名/会社名	
	電話番号	
	住所	
	Emailアドレス	
	保証期間	ご購入日より1年間

本保証は、購入日、購入店が分かるレシートと共に大切に保管してください。

SteamOne

<https://distribution.dmm.com/steam-one/>