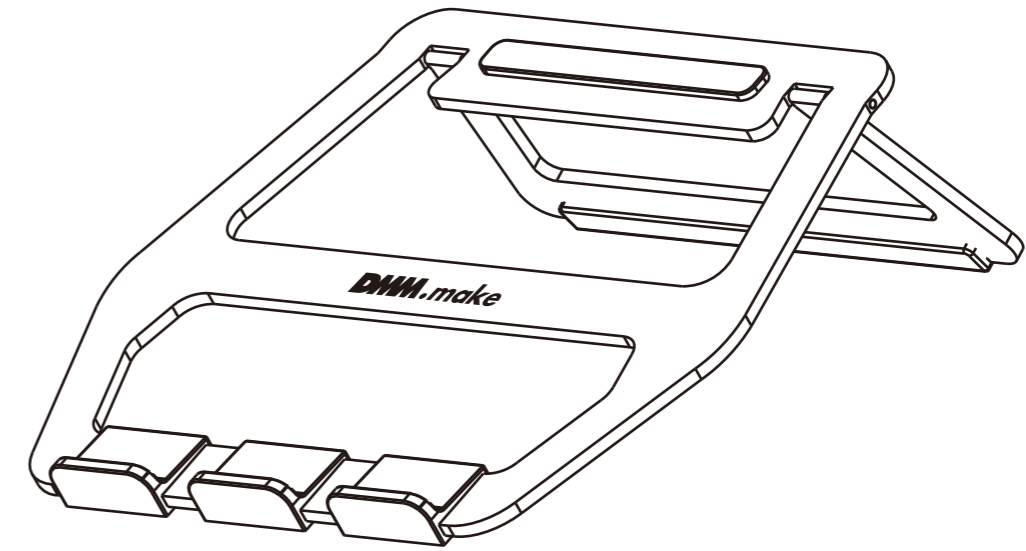


DMM.make ノートPCスタンド

DOS-LS1



この度は、DMM.make ノートPCスタンド DOS-LS1（以下「本製品」）をお買い求めいただき、誠にありがとうございます。
ご使用前に必ず取扱説明書兼保証書（以下「本書」）をお読みいただき、正しく安全にご使用ください。

安全上のご注意

破損や人身傷害の危険を防止するために、必ず以下のことをお守りください。



注意：製品を安全にご利用いただくため、下記注意事項を守ってご利用ください。

— 設置する際の注意 —

- 直射日光やストーブなどの熱が直接あたる場所や湿気・乾燥の著しいところでのご使用は避けてください。サビや変色、劣化・故障等の原因になります。
- 屋外でのご使用や水のかかる場所でのご使用は避けてください。サビや変色、劣化・故障等の原因になります。

— 使用する際の注意 —

- 用途以外のご使用や乱暴な取扱いはしないでください。怪我や破損の原因になります。
- 本製品をご使用の際は、スタンドの足をしっかりと広げて平らな面に設置してご使用ください。
不安定な状態でのご使用は転倒等によるノートPC等の破損や怪我の原因になります。
- この製品を第三者に譲渡する場合は、この説明書も共に譲渡し、よく読んでからご使用するようにご注意ください。

お手入れの仕方

美しい状態でお使い頂くために、時々柔らかい布で、から拭きしてください。
汚れがひどい場合は、薄めた中性洗剤を浸した柔らかい布を固く絞って汚れを落とし、乾いた柔らかい布でから拭きしてください。
アルコールやシンナー系溶剤などを使用したり、濡れたまま放置すると変形、変色の原因となりますのでご注意ください。

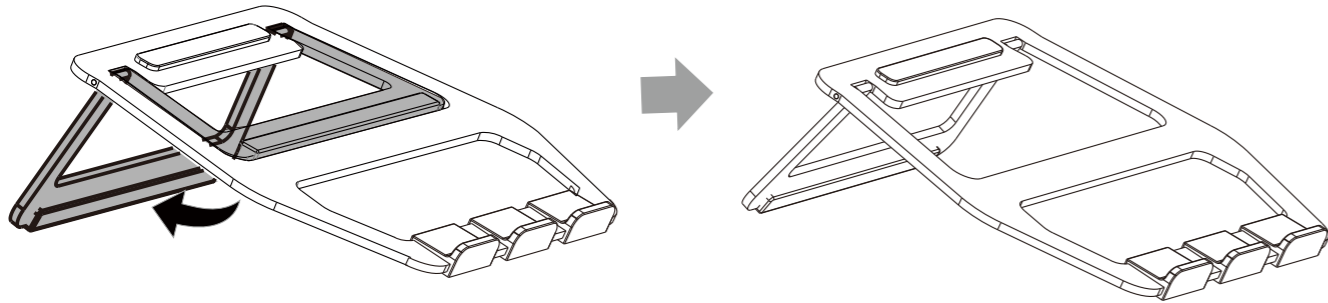
廃棄方法

廃棄の際はお住まいの地域の自治体の指定の方法で正しく廃棄してください。

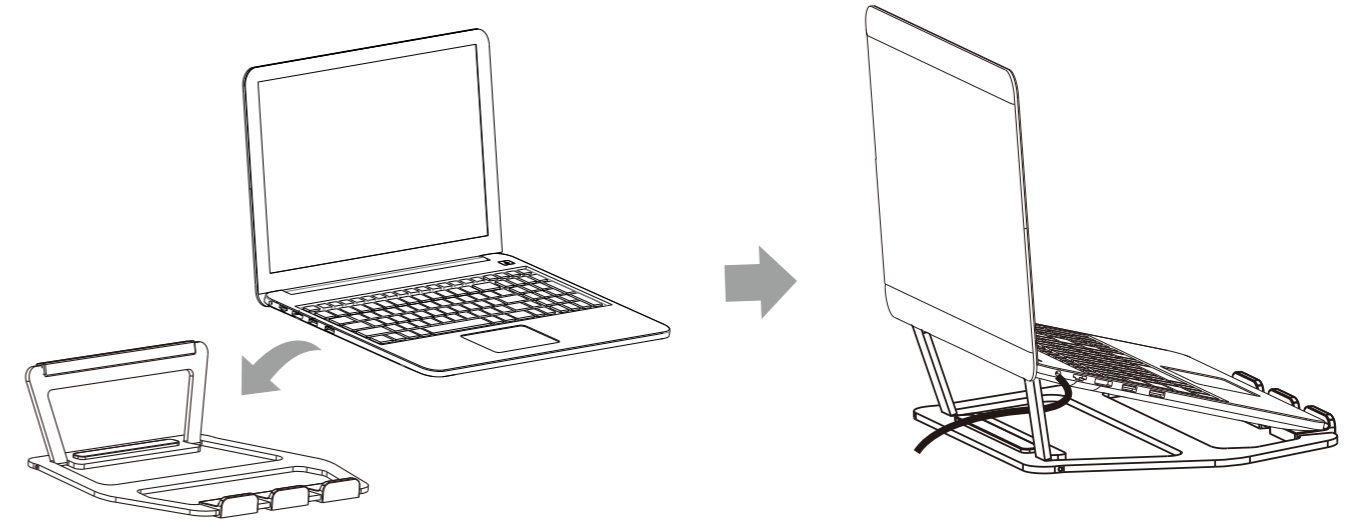
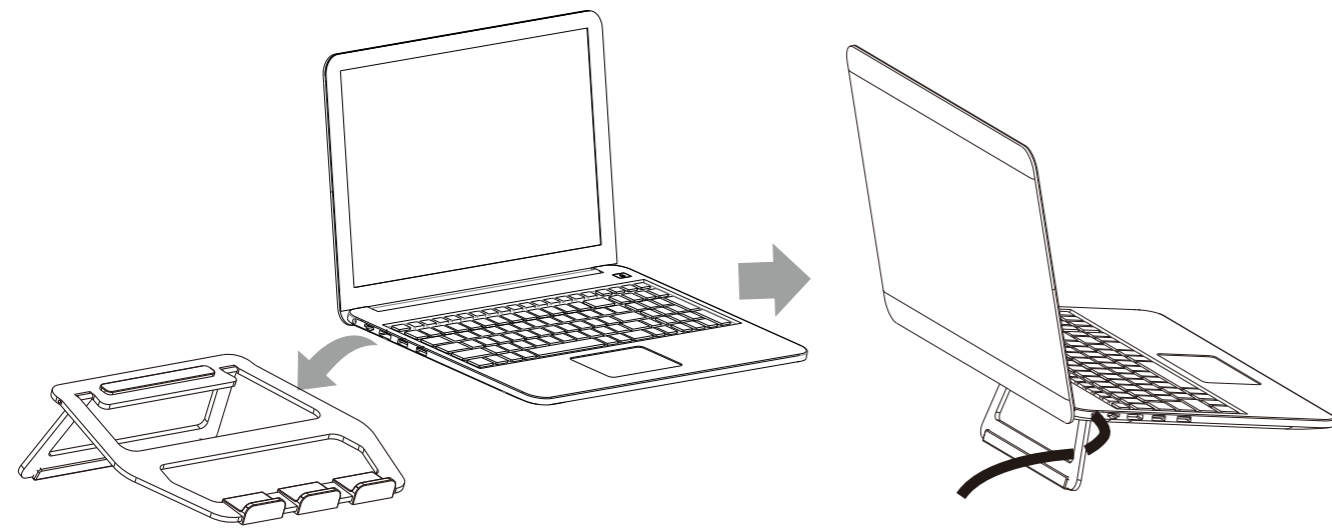
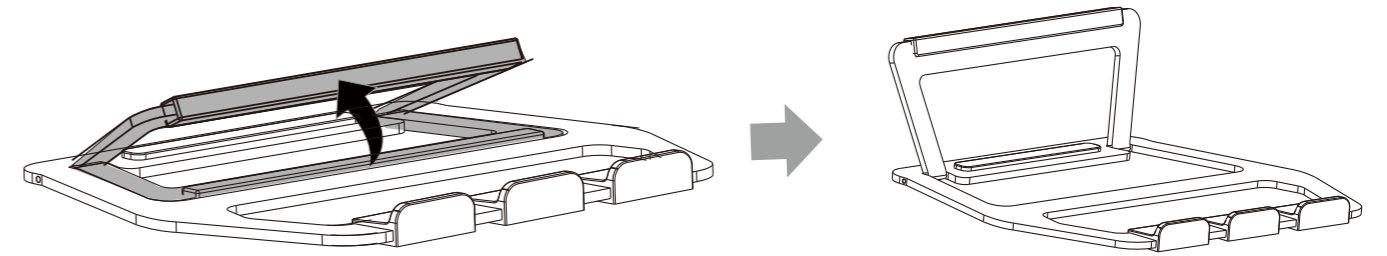
使用方法

ご使用のノートPCのサイズや形状に合わせて、以下の方法でご使用ください。
* ノートPCのサイズや形状によってはご使用いただけない場合があります。

使用方法 1



使用方法 2



仕様

型番	DOS-LS1
サイズ (収納時)	約 243 x 16 x 203 mm
サイズ (展開時)	約 243 x 76 x 229 mm
重量	約 320g
対応ノートPCサイズ	10~15インチ
耐荷重	8kg
材質	アルミニウム、シリコンラバー
保証期間	ご購入日より1年間

Made in China

* 仕様及び外観は予告無く変更されることがあります。

本保証は、本製品を日本国内で購入され、かつ、ご使用される場合にのみ有効です。
 (This warranty applies solely to products purchased and used in Japan.)

保証規定
<p>DMM.make ノートPCスタンド DOS-LS1 (以下「本製品」) についての保証は、本保証書における条件に限定されるものとします。合同会社 DMM.com(以下「弊社」) は、以下に定める通り本製品について通常の使用時において材質及び製造、品質上の問題がないことを、最初のエンドユーザーである購入者が販売店から購入した日より 1 年間(以下「保証期間」) 保証します。但し、本保証は、以下のいかなる場合においても適用されません。</p> <ul style="list-style-type: none"> ・本保証書がない場合。 ・本保証書にご購入日、お名前、ご購入代理店の記入がない場合、または字句が改ざんされている場合。 ・ご購入後の輸送、移動、落下による故障及び損傷。 ・事故、乱用、誤使用、液体との接触、火事、地震または他の外的原因による損害。 ・機器の設置に起因する破損・損害。 ・弊社が定め、許可し、意図した使用方法以外で製品を使用したことにより生じる損害、動作不具合。 ・弊社以外の者が行なったサービス(修理・改造等を含む)によって生じる損害、動作不具合。 ・本製品を分解・改造された場合。 ・本製品が海外で利用されたことがある場合。 <p>万一、製品に品質上の問題があり、かつ有効な請求が保証期間内に弊社になされた場合、弊社は法律が認める限りにおいて、以下のいずれかを行なうことができます。 新品の部品あるいは性能および信頼性において新品と同等の再生部品を使用して無償にて修理させていただきます。 新品の製品に交換するか、性能および信頼性において新品と同等の再生製品に交換させていただきます。 製品代金の返金をさせていただきます。</p> <p>修理または交換された製品に対する保証期間は、元々の製品保証の残存期間か修理または交換日より 90日間のいずれか長い期間とします。製品が交換された場合、新しい製品がお客様の所有物となり、不具合製品または部品は弊社の所有物になるものとします。製品代金が返金される場合、返金対象製品は、弊社に返却され、弊社の所有物となるものとします。</p> <p>法で最大限認められる範囲内において、ここに示した本保証及びその救済方法は、唯一の保証であり、口頭、書面、法定、明示または黙示を問わず、その他すべての保証、救済、条件について代わるものです。適用される法律によって認められる場合、弊社は、特に一切の制定法上の、または黙示の保証をしないものとし、これには、商品性、特定目的適合性、隠れたあるいは潜在的欠陥に対する黙示の保証をしないことを含むものですが、これに限るものではありません。弊社は、製品のご使用が中断されずご使用いただける事を保証しません。また製品のご使用に関する指示に従わないことに起因する損害に対して責任を負いません。</p> <p>本保証書で認められることを除き、法によって最大限認められる範囲内において、弊社は保証もしくは条件違反から生じる、いかなる法的論理に基づく直接、特別、間接、結果的損害に責任を負わないものとします。</p> <p>本製品は、日本国内専用品であり、本保証は、日本国内でのみ有効です。</p>

本保証は、本製品を日本国内で購入され、かつ、ご使用される場合にのみ有効です。
 (This warranty applies solely to products purchased and used in Japan.)

保証書	
品名	DMM.make ノートPCスタンド
品番	DOS-LS1
シリアル番号	
お名前	
ご住所	
お買い上げ年月日	
保証期間	ご購入日より1年間
レシート等、購入製品・購入日が記載された資料と共に大切に保管してください。	

お問い合わせ
 本製品に関するお問い合わせは、下記 Email アドレスまで製品名を明記のうえ、ご連絡ください。
 DMM.make Distribution サポート窓口
 お問い合わせ先: makesupport@mail.dmm.com
 合同会社 DMM.com
 〒106-6224 東京都港区六本木三丁目 2 番 1 号住友不動産六本木グランドタワー24F